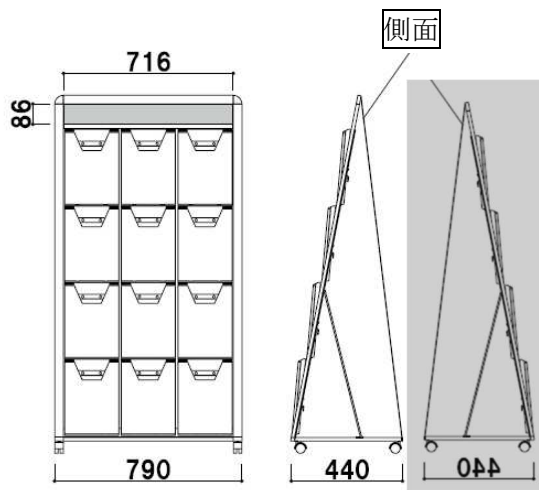


秋田市中心市街地活性化協議会
パンフレットスタンド 利用要領

2023年6月

- 1 目的 芸術文化ゾーンによるまちづくりの推進を図るため、研究会構成団体が実施する各種事業を周知するためのPR用パンフレットスタンドを設置し、イベント情報を発信する。
- 2 要件 研究会構成団体が主体となって実施するイベント等の情報
- 3 広告媒体 パンフレット広告（営業目的、販促活動に関わる広告は除く）
- 4 設置場所 ① ぽぽろ～ど自由通路
② にぎわい交流館 AU 1階入口
③ あきた芸術劇場ミルハス 1階エントランスロビー
- 5 設備規格 パンフレット：日本工業規格（JIS）A4・縦長（タテ 297mm×ヨコ 210mm）



- 6 利用期間 原則イベント開催1ヶ月前から終了日まで
※他団体との掲載が重複する場合は都合により短縮する場合がある
- 7 利用料 無料
- 8 申込み先 秋田商工会議所総務企画部まちづくり推進課
※所定の申込書に広告物の現物を1部添付のこと
- 9 利用までの手順 ①パンフレットを作成
②秋田市中心市街地活性化協議会へ申込書を提出
③審査後、秋田市中心市街地活性化協議会が結果を通知
④結果通知受領後、申請団体が設置・回収
- 10 問合せ 秋田商工会議所 総務企画部 まちづくり推進課
TEL 866-6676 / FAX 862-2101 mail:machi@akitacci.or.jp

秋田市中心市街地活性化協議会 パンフレットスタンド利用申込書

申込日： 年 月 日

秋田市中心市街地活性化協議会 御中

申請団体者名	フリガナ			
	団体名			
	フリガナ			
	代表者 役職名・氏名			
住所・連絡先	〒			
	TEL	—	—	(担当者：)
	FAX	—	—	
利用希望期間	年 月 日 () ~ 年 月 日 ()			
利用目的	催事・イベント名			
	内 容			

送信先 秋田商工会議所 まちづくり推進課 FAX 018-862-2101

- ※ 営業目的、販促活動に関わる広告は対象外とさせていただきます。(個別の店舗の営利目的に利用することはできません)
- ※ 業務上利用している場合や申込多数の場合は掲載ができない場合がありますのでご了承ください。
- ※ 申込みに際し、広告物を1部ご用意ください。
- ※ 利用期間は原則1ヵ月(1ヵ月外開催1ヵ月前~終了日まで)ですが、申込多数の場合は都合により短縮する場合があります。
- ※ 利用料金は無料です。
- ※ パンフレットの設置・回収は各申込団体で行ってください。
- ※ ご記入いただいた情報は、秋田市中心市街地活性化協議会が責任をもって管理いたします。